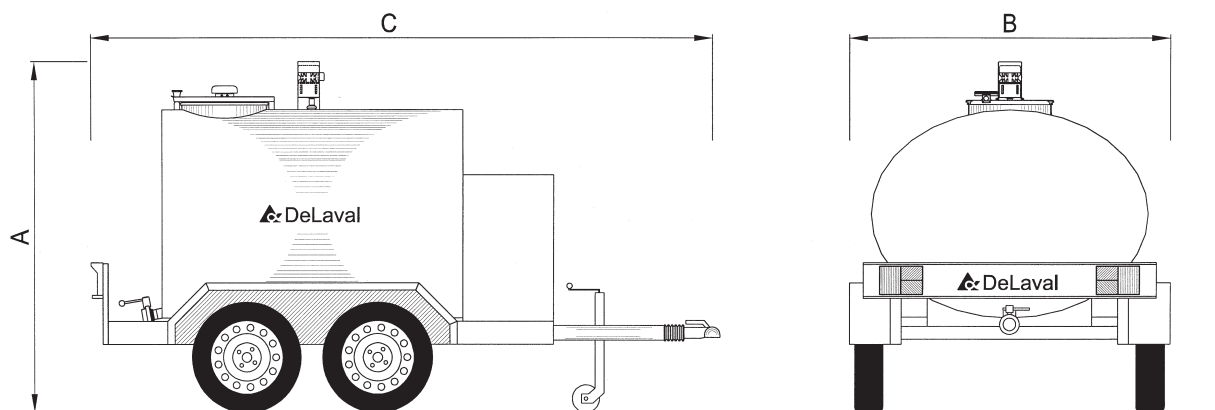


## DeLaval Transporttank TPDV



## DeLaval Transporttank TPDV



| Kühltank TPDV<br>Liter | A) Einschütthöhe<br>ca. cm | B) Gesamtbreite<br>ca. cm | C) Gesamtlänge<br>ca. cm | Achslast<br>kg | Gesamtgewicht<br>kg |
|------------------------|----------------------------|---------------------------|--------------------------|----------------|---------------------|
| 1100                   | 180                        | 160                       | 320                      | 2000           | 590                 |
| 1300                   | 180                        | 160                       | 345                      | 2000           | 650                 |
| 1500                   | 190                        | 174                       | 325                      | 2500           | 670                 |
| 1700                   | 190                        | 174                       | 345                      | 2500           | 740                 |
| 2060                   | 197                        | 180                       | 375                      | 3000           | 840                 |
| 2500                   | 197                        | 185                       | 425                      | 3500           | 920                 |

Massangaben cm/Änderungen vorbehalten

### Kühltank

- Konstruktion elliptisch liegend mit Mannloch, Be- und Entlüftung
- Rührwerk konstruiert für ein schnelles und schonendes Durchmischen der Milch
- Reinigungsturbine eingebaut, Auslaufhahn NW 50 selbstreinigend
- Kühltank innen und aussen Chromnickelstahl 18/9 poliert
- Isolation Polyurethan Hartschaum 50 bis 70 mm FCKW frei

### Kälteaggregat Scroll 3 x 400 V

- Ausserordentlich robust und servicefreundlich mit speziell grossem Verflüssiger für eine effiziente Kühlung mit hohem Wirkungsgrad
- Kälteleistung ausgelegt für 4 Gemelke
- Kältemittel (R404a) – Füllmenge weniger als 3 kg; keine jährliche Wartungspflicht!
- Kältemittelleitungen schwingungsgedämmt eingebaut

### Steuerung

- Temperaturanzeige digital
- 2 wählbare Ausschalttemperaturen
- Rührzyklen und Einschaltverzögerung für das 1. Gemelk frei programmierbar
- Schnellstart für die weiteren Gemelke

### Reinigung

- Halbautomatische Reinigung mit einer Milchpumpe
- auf Fahrgestell aufgebaut (zum Entladen der Milch geeignet) oder separat an Milchzimmerwand montiert
- Reinigungsautomat optional erhältlich

### Fahrgestell

- Robustes Fahrgestell mit feuerverzinkten U-Profilen, Gummifederachse, Deichselstützrolle, Deichsel mit Kugelkupplung, Rückmatik-Auflaufbremse und Handbremse, elektrische Beleuchtung montiert
- Fahrgestell typengeprüft mit Prüfformular 13.20
- MFK-Prüfung auf Wunsch